



LAMILUX Flachdach Ausstieg Komfort

24V / 230V Quadrat - Montageanleitung

LAMILUX Flat Roof Access Hatch Comfort

24V / 230V Square - Assembly instruction

Allgemeines

General remarks

Deutsch:

Der Inhalt der Montageanleitung wurde nach bestem Wissen erstellt.
Alle Hinweise, technischen und bildlichen Angaben entsprechen dem derzeitigen technischen Stand, sowie unseren darauf basierenden Erfahrungen.

Rechtliche Ansprüche können daraus nicht abgeleitet werden.
LAMILUX behält sich Änderungen der technischen Angaben vor.

Alle Arbeiten sind nach den anerkannten Regeln der Technik, den Vorschriften und Richtlinien von Behörden, Berufsgenossenschaften, Unfallverhütungsvorschriften und Fachverbänden der Bundesrepublik Deutschland, der Europäischen Union und des Bestimmungslandes auszuführen. Soweit Normen, Regeln der Technik oder Richtlinien (beispielsweise EN, DIN, VDE, VDI, VDS oder ihnen gleichzusetzende Normen) bestehen, so ist unter Einhaltung dieser zu arbeiten.

Revisionsindex:
Diese Ausgabe ersetzt vorhergehende Ausgaben komplett.

English:

The content of this mounting instruction has been established to the best of our knowledge.
All notes, technical and visual information reflect the current state of technology and are based on our experiences.

Legal claims cannot be derived from the content of this installation manual.
LAMILUX reserves the right to change technical specifications.

Every work has to be done in accordance with the current state of technology, the regulations and guidelines of authorities, trade associations, accident prevention regulations and professional associations of the Federal Republic of Germany, the European Union and the country of destination. As far as standards, technical regulations or guidelines (e.g. EN, DIN, VDE, VDI, VDS or equal standards) exist, the work has to be done in compliance with those directives.

Revision index:
This version replaces previous editions completely.



Die Betriebsanleitung ist zu beachten
Insbesondere Sicherheits- und Bedienungshinweise

*The instruction manual must be observed
Especially safety and operating instructions*



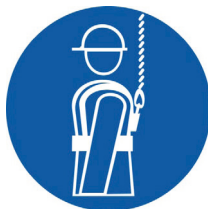
Flachdach Fenster sind Durchsturzsicher nach DIN 18008-6, allerdings NICHT begehbar

Glass Skylights are fall-through-proof according to DIN 18008-6, but NOT walkable



Alle Größen und Verglasungen sind für Instandhaltungsmaßnahmen betretbar nach DIN 18008-6.

All sizes and glazing are accessible for maintenance measures according to DIN 18008-6.



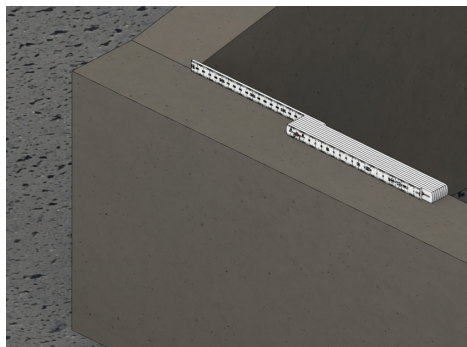
Immer absturzsichernde Maßnahmen vornehmen

Always use fall arrest equipment and follow national regulations for fall-through protection



Vollständigkeit der Lieferung gemäß Ladestückliste prüfen

Check if the delivery is complete (according to the bill of materials)



Prüfung der Rohbausituation

Im Allgemeinen gelten die Baukörper toleranzen welche auf unserer Homepage zum Downloaden zur Verfügung stehen.

(www.lamilux.de/downloads)

Check and prepare for mounting and installation

In general, the building tolerances apply which can be found on our homepage.

(www.lamilux.de/downloads)

Inhaltsverzeichnis

Table of Contents

Diese Montageanleitung ist nach der Reihenfolge der Montageschritte aufgebaut.
This installation manual is structured according to the sequence of assembly steps.

Technische Daten <i>technical details</i>	5 - 6
Transport <i>transport</i>	7
Montage <i>assembly</i>	8
Anschlusschema <i>connection diagram</i>	9 - 16
Bedienelement bei der Montage <i>control element during assembly</i>	17
Inbetriebnahme der Akkus / Notstromversorgung <i>commissioning the batteries / emergency power supply</i>	18
Kontakte <i>contacts</i>	19

Technische Daten

Technical details

Maße / Gewicht:

Länge	2324mm
OKD Länge	2000mm
Breite 1	2324mm
Breite 2	2606mm
OKD Breite	2000mm
Höhe (ohne Zubehör)	797mm
Gewicht (ohne Transportpalette)	515kg

dimensions / weight:

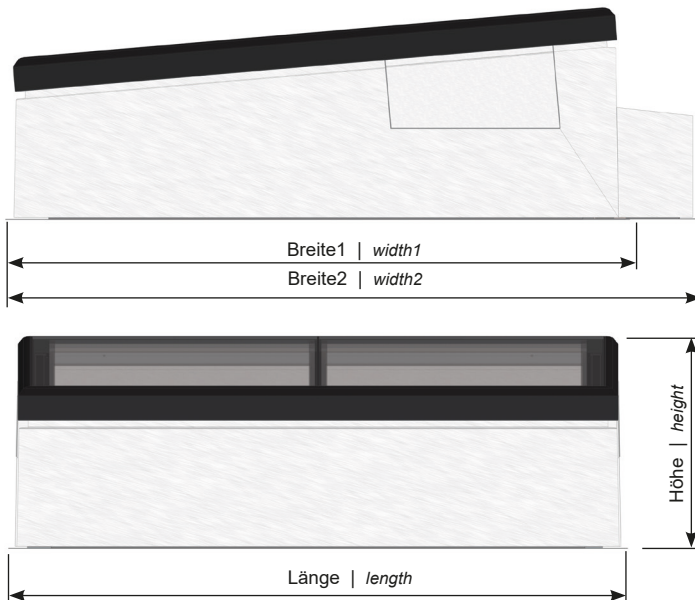
length	2324mm
OKD length	2000mm
width 1	2324mm
width 2	2606mm
OKD width	2000mm
height (without attachments)	797mm
weight (without pallet)	515kg

Elektrik:

Anschlussleistung	max. 1,36 kW 1-phasig
Stromaufnahmen	5,9 A
Netzspannung	230 V _{AC}
Netzfrequenz	50 Hz
Steuerspannung	24 V _{DC}
Betriebsspannung Aggregat (230V)	230 V _{AC}
Betriebsspannung Aggregat (24V)	24 V _{DC}
Notstromversorgung (24V)	24 V _{DC}

eletrics:

connection power	max. 1,36 kW 1 phase
current drain	5,9 A
supply voltage	230 V _{AC}
mains frequency	50 Hz
control voltage	24 V _{DC}
operation voltage unit (230V)	230 V _{AC}
operation voltage unit (24V)	24 V _{DC}
emergency power supply (24V)	24 V _{DC}



Umgebungsbedingungen:

Temperaturbereich	-30°C bis +70°C
Windlast	1500N/m ²
Schneelast Glas	750N/m ²
zulässige Betriebsschneelast	500N/m ²
Windwiderstandsklasse (geöffnet)	Klasse 3, 38-49km/h
Einbauneigung	0°

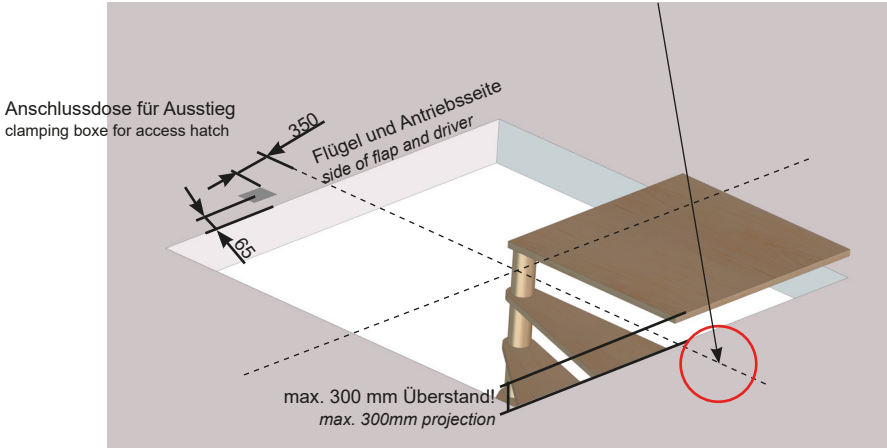
ambient conditions:

temperature range	-30°C bis +70°C
wind load	1500N/m ²
snow load	750N/m ²
allowed operation snow load	500N/m ²
wind resistance class (opened)	class 3, 38-49km/h
installation angle	0°

Vorbereitung
Preparation

Die Standfläche des Aufsatzelementes muss umlaufend waagrecht ausgeführt sein!
The stand area of the upstand must be horizontal!

Der vormontierte Endschalter im Flachdach Ausstieg Quadrat liegt immer auf der Seite der Treppe.
The pre-assembled limit switch in the flat roof access hatch swing is always located on the side of the stairway.



Achtung:

Vor dem Befestigen des Flachdach Ausstieges auf der Unterkonstruktion ist das umlaufende Aufliegen der Flügeldichtung zwischen Aufsatzelement und Flügel zu prüfen!
Durch Unterfüttern des Flachdach Ausstieges am Auflager kann die Fehlstellung korrigiert werden.
Eine spätere Korrektur ist nicht möglich!

Attention:

Bevore mounting of the flat roof access hatch on the substructure, proof the circumferential rests of the flap sealing between the upstand and the flap!

The misalignment of the flat roof access hatch can be corrected by alining on the support.

A later correction is not possible!

Transport

Transport

Anlieferung
Delivery

Der Flachdach Ausstieg ist weitestgehend vormontiert.
Beim Transport der Konstruktion zum Montageort ist die Konstruktion auf einer Holzpalette befestigt.
Abmaße: ca. B = 2,4m; L = 2,65m; H = 0,91m
Gewicht: ca. 600kg
Die Palette ist auf der Standfläche mit Holzbohlen versehen und kann mit einem Gabelstapler oder per Kran angehoben werden.

Zum Schutz der Konstruktion sollte diese so lange wie möglich auf der Palette verbleiben.

The flat roof access hatch is largely pre-assembled.

During transport of the construction to the installation site, the construction is mounted on a wooden pallet.

Dimensions: approx. width = 2,4m; length = 2,65mm; height = 0,91m

Weight: approx. 600kg

The pallet is equipped with wooden planks on the stand and can be lifted with a forklift truck or by crane.

To protect the construction, it should remain on the pallet as long as possible.

ACHTUNG !!

Stets durchlüftet zwischenlagern!

Der Flachdach Ausstieg darf NICHT mit einem Glassauger angehoben werden!

Niemals an den Deckleisten anheben!

Glasbruchgefahr

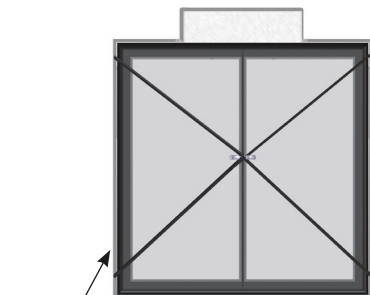
ATTENTION !!

Always store aerated

NEVER lift the flat roof access hatch with a glass sucker.

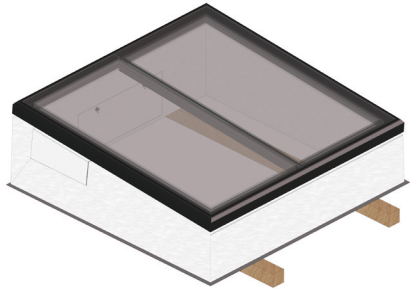
Never lift at cover stipes!

Risk of glass breakage



Zum Transport sind die Befestigungsösen am Rahmen zu verwenden
for transport, use the fixation eyes at the frame

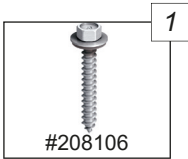
Wartungsöffnungen für die Zylinder
Maintenance openings for the engines



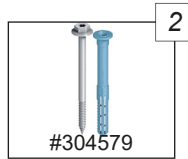
HITZESTAU VERMEIDEN!
Avoid heat accumulation!



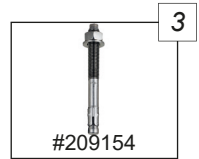
Montage Assembly



#208106
Holzschraube
JA3-6,5x64-E16
Wood screw JA3-
6,5x64-E16

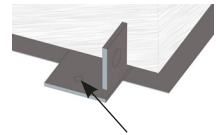


#304579
Schraubdübel
SDF-KB-10Vx70-V
Screw-in wall plug
SDF-KB-10Vx70-V



#209154
Bolzenanker
MKT BZ 8-10/75-A4
Bolt anchor
MKT BZ 8-10/75-A4

Unterkonstruktion <i>Substructure</i>	Positionsnummer <i>Item number</i>	Anzahl Befestigungsmittel <i>Number of fasteners</i>
Holzbohle <i>plank</i>	1	8
Stahlbeton <i>Reinforced concrete</i>	2	8
Stahlbeton <i>Reinforced concrete</i>	3	8



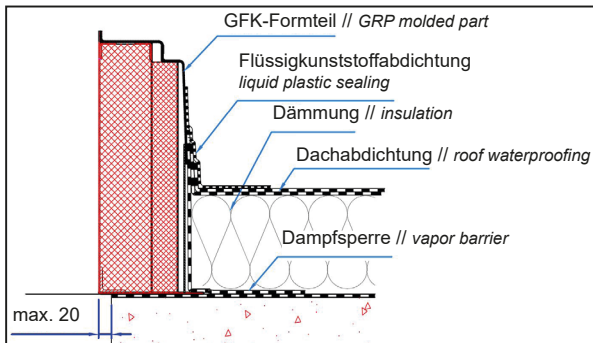
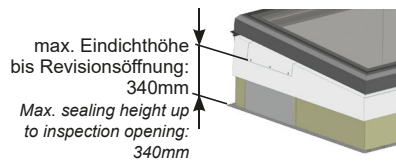
Schrauben Pos. 1-3
Screws item 1-3



Befestigungsmittel gehören nicht zum Lieferumfang.
Gleichwertige Alternativen mit bauaufsichtlicher Zulassung sind verwendbar.
*Fastening material is not included in scope of delivery.
Equivalent fasteners with technical approval could also be used.*

Einbau *Installation*

- Einbau nur auf waagerechte und ebene Dachflächen
Installation only on horizontal and flat roof surfaces
- Befestigungsmaterial passend zum Untergrund wählen
Select mounting material suitable for the substrate
- Achsabstand der Bohrungen beachten
Observe centre distance of the holes

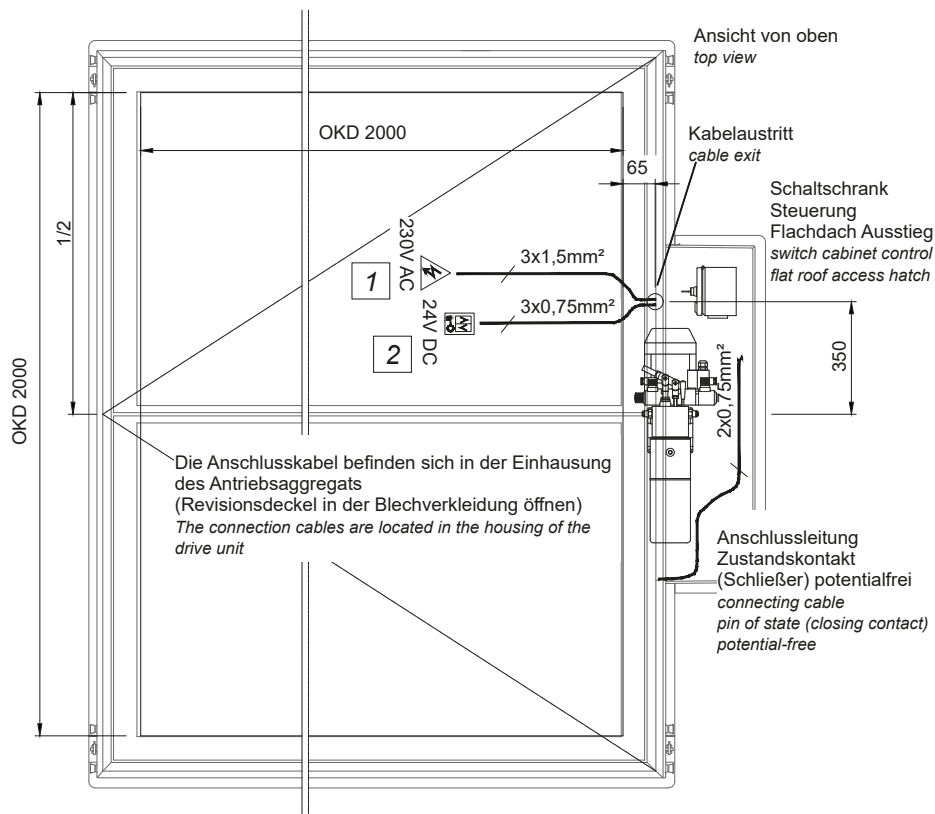


Unser gezeichneter Anschluss dient lediglich der Prinzipdarstellung zur Orientierung!
Die Fachregeln für Dächer mit Abdichtungen, z.B. Flachdachrichtlinien, sind bei der Planung und Ausführung der Dachabdichtungsarbeiten durch das Dachdeckungsunternehmen einzuhalten!

*The drawn connection only serves as a schematic for orientation!
The roofing specialist must comply with technical standards for waterproofed roofs, such as flat roof guidelines, when planning and carrying out roof sealing work!*

Anschlussschema 230V - ohne Markise

Connection diagram - without blind



1 Zuleitung Betriebsspannung Flachdach Ausstieg
input lead operating voltage flat roof access hatch

2 Schlüsseltaster Flachdach Ausstieg
key switch button flat roof access hatch

Sicherungen intern verbaut:

- Sicherungsautomat B10 für Einspeisung 230 VAC (Bezeichnung F1)
- Schmelzsicherung für Ventilsteuerung und Steuerleitungen 24 VDC 2,5A träge (Bezeichnung F2)

Bauseitig anzubringende Absicherung: RCD (Fehlerstrom-Schutzeinrichtung) mit 30mA auszuführen nach den gängigen Normen

Fuses installed internally:

- *Circuit breaker B10 for 230 VAC power supply (designation F1)*
- *Fuse for valve control and control lines 24 VDC 2,5A slow blow (designation F2)*

Fuse protection to be installed by the customer: RCD (residual circuit breaker) with 30mA to be designed in accordance with the current standards.

Zuleitung Flachdach Ausstieg 230V AC (extern abzusichern mit RCD 30mA und Leitungsschutzschalter)

Supply line flat roof access hatch 230V AC (externally fused with RCD 30mA and circuit breaker)

Anschluss | *connection:*

Blau | *blue* >> Neutraleiter | *neutral conductor*

Braun | *brown* >> L(Phase) | *L(phase)*

Gelb-Grün | *yellow-green* >> PE

Schlüsseltaster Flachdach Ausstieg (24V DC) | *key switch flat roof access hatch (24V DC)*

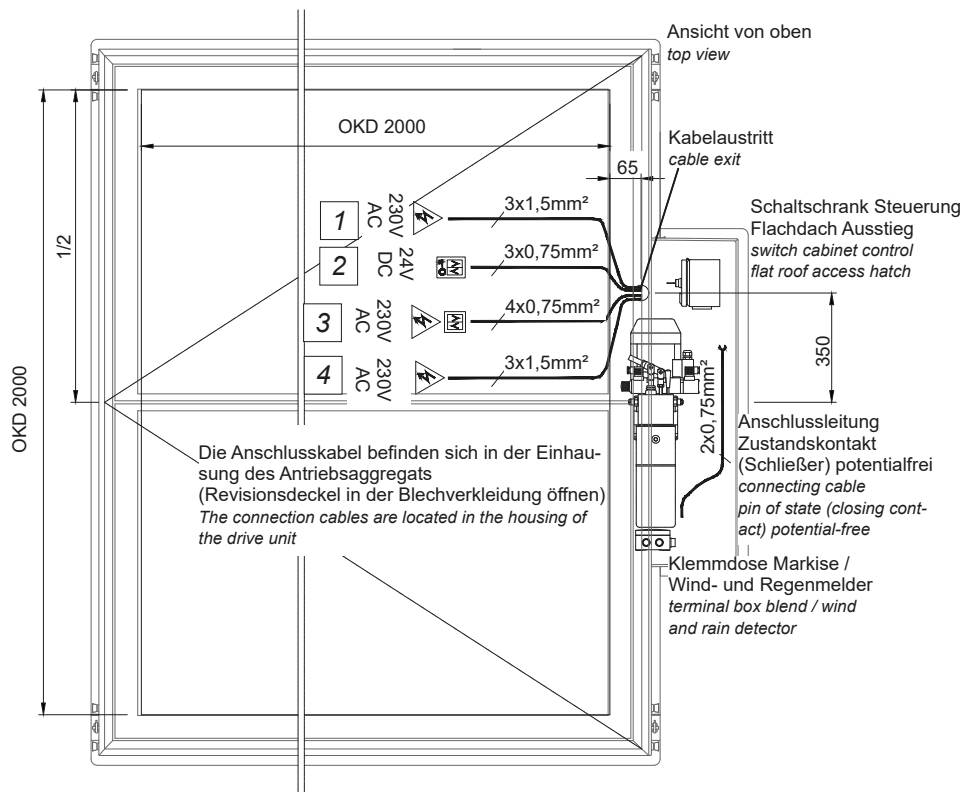
K1 >> Öffnen | *open*

K2 >> Schließen | *close*

K3 >> Gemeinsame Ader | *combined wire*

Anschlussschema 230V - mit Markise

Connection diagram - with blind



1 Zuleitung Betriebsspannung Flachdach Ausstieg
input lead operating voltage flat roof access hatch

2 Schlüsseltaster Flachdach Ausstieg
key switch button flat roof access hatch

3 Taster Markise
button blind

4 Zuleitung Betriebsspannung Markise
input lead operating voltage blind

Sicherungen intern verbaut:

- Sicherungsautomat B10 für Einspeisung 230 VAC (Bezeichnung F1)
- Schmelzsicherung für Ventilansteuerung und Steuerleitungen 24 VDC 2,5A träge (Bezeichnung F2)

Bauseitig anzubringende Absicherung: RCD (Fehlerstrom-Schutzeinrichtung) mit 30mA auszuführen nach den gängigen Normen

Fuses installed internally:

- *Circuit breaker B10 for 230 VAC power supply (designation F1)*
- *Fuse for valve control and control lines 24 VDC 2,5A slow blow (designation F2)*

Fuse protection to be installed by the customer: RCD (residual circuit breaker) with 30mA to be designed in accordance with the current standards.

Zuleitung Flachdach Ausstieg 230V AC (extern abzusichern mit RCD 30mA und Leitungsschutzschalter)

Supply line flat roof access hatch 230V AC (externally fused with RCD 30mA and circuit breaker)

Anschluss | *connection:*

Blau | *blue* >> Neutralleiter | *neutral conductor*

Braun | *brown* >> L(Phase) | *L(phase)*

Gelb-Grün | *yellow-green* >> PE

Schlüsseltaster Flachdach Ausstieg (24V DC) | *key switch flat roof access hatch (24V DC)*

K1 >> Öffnen | *open*

K2 >> Schließen | *close*

K3 >> Gemeinsame Ader | *combined wire*

Zuleitung Markise 230V AC (extern abzusichern mit RCD 30mA und Leitungsschutzschalter)

Supply line blind 230V AC (externally fused with RCD 30mA and circuit breaker)

Anschluss | *connection:*

Blau | *blue* >> Neutralleiter | *neutral conductor*

Braun | *brown* >> L(Phase) | *L(phase)*

Gelb-Grün | *yellow-green* >> PE

Taster Markise (230V AC) gegenseitig verriegelt (keinen Schalter verwenden!)

Awning button (230V AC) mutually interlocked (do not use a switch!)

Schwarz | *black* >> Öffner | *opener*

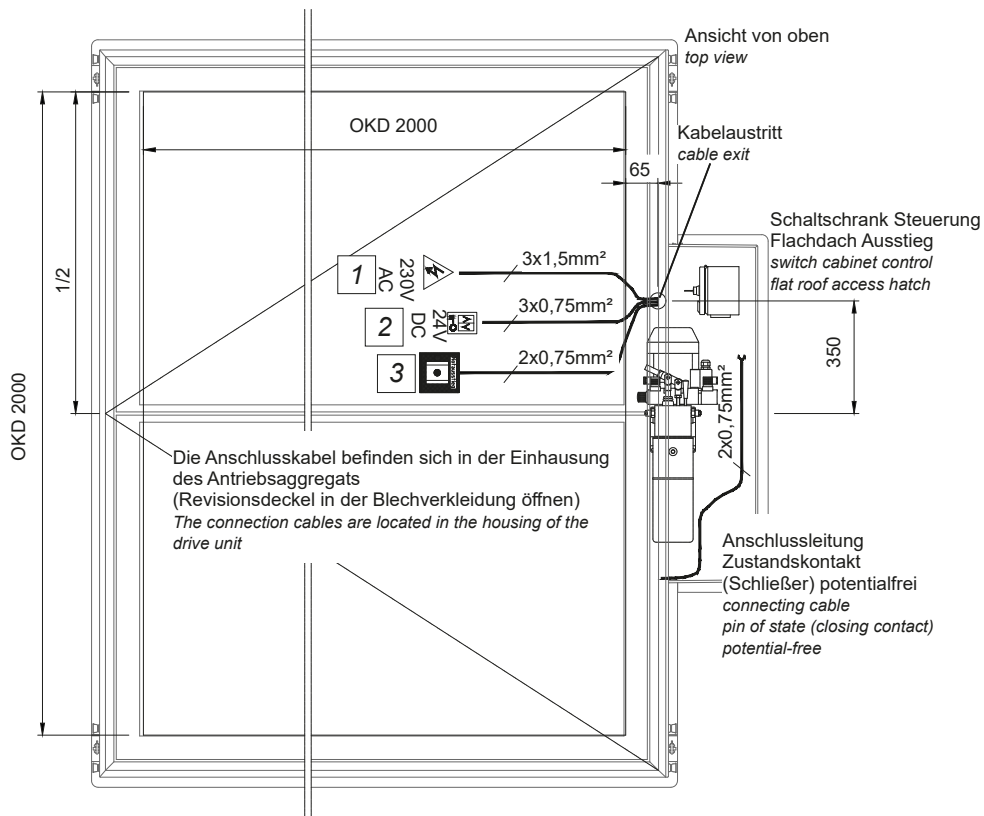
Braun | *brown* >> Schließen | *close*

Grau | *grey* >> Gemeinsame Ader | *combined wire*

Gelb-Grün | *yellow-green* >> PE

Anschlussschema 24V - ohne Markise

Connection diagram - without blind



1 Zuleitung Betriebsspannung Flachdach Ausstieg
input lead operating voltage flat roof access hatch

2 Schlüsseltaster Flachdach Ausstieg
key switch button flat roof access hatch

3 Nottaster
Emergency button

Anschluss Nottaster:

- K1 Nottaster >> K1 Nottasterzuleitung
- K2 Nottaster >> K2 Nottasterzuleitung

Connection emergency button:

- K1 Emergency button >> K1 Emergency button supply line
- K2 Emergency button >> K2 Emergency button supply line

Sicherungen intern verbaut:

- Sicherungsautomat B10 für Einspeisung 230 VAC (Bezeichnung F1)
- Sicherungsautomat B20 für Aggregat 24 VDC (Bezeichnung F2)
- Schmelzsicherung für Ventilansteuerung und Steuerleitungen 24 VDC 2,5A träge (Bezeichnung F3)

Bauseitig anzubringende Absicherung: RCD (Fehlerstrom-Schutzeinrichtung) mit 30mA auszuführen nach den gängigen Normen

Fuses installed internally:

- Circuit breaker B10 for 230 VAC power supply (designation F1)
- Circuit breaker B20 for 24 VDC engine (designation F2)
- Fuse for valve control and control lines 24 VDC 2,5A slow blow (designation F3)

Fuse protection to be installed by the customer: RCD (residual circuit breaker) with 30mA to be designed in accordance with the current standards.

Zuleitung Flachdach Ausstieg 230V AC (extern abzusichern mit RCD 30mA und Leitungsschutzschalter)

Supply line flat roof access hatch 230V AC (externally fused with RCD 30mA and circuit breaker)

Anschluss | connection:

Blau | blue >> Neutraleiter | neutral conductor

Braun | brown >> L(Phase) | L(phase)

Gelb-Grün | yellow-green >> PE

Schlüsseltaster Flachdach Ausstieg (24V DC) | key switch flat roof access hatch (24V DC)

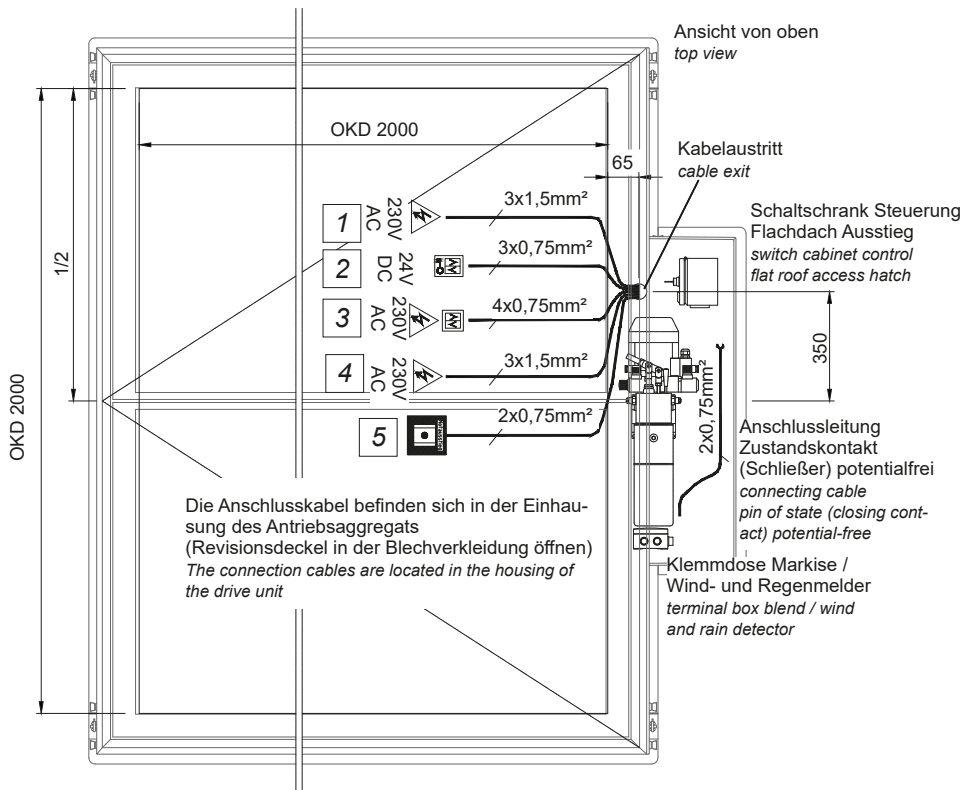
K1 >> Öffnen | open

K2 >> Schließen | close

K3 >> Gemeinsame Ader | combined wire

Anschlussschema 24V - mit Markise

Connection diagram - with blend



- 1 Zuleitung Betriebsspannung Flachdach Ausstieg
input lead operating voltage flat roof access hatch
- 2 Schlüsseltaster Flachdach Ausstieg
key switch button flat roof access hatch
- 3 Taster Markise
button blind
- 4 Zuleitung Betriebsspannung Markise
input lead operating voltage blind
- 5 Nottaster
Emergency button

Anschluss Nottaster | *Connection emergency button:*

- K1 Nottaster >> K1 Nottasterzuleitung | *K1 Emergency button >> K1 Emergency button supply line*
- K2 Nottaster >> K2 Nottasterzuleitung | *K2 Emergency button >> K2 Emergency button supply line*

Sicherungen intern verbaut:

- Sicherungsautomat B10 für Einspeisung 230 VAC (Bezeichnung F1)
- Sicherungsautomat B20 für Aggregat 24 VDC (Bezeichnung F2)
- Schmelzsicherung für Ventilansteuerung und Steuerleitungen 24 VDC 2,5A träge (Bezeichnung F3)

Bauseitig anzubringende Absicherung: RCD (Fehlerstrom-Schutzeinrichtung) mit 30mA auszuführen nach den gängigen Normen

Fuses installed internally:

- *Circuit breaker B10 for 230 VAC power supply (designation F1)*
- *Circuit breaker B20 for 24 VDC engine (designation F2)*
- *Fuse for valve control and control lines 24 VDC 2.5A slow blow (designation F3)*

Fuse protection to be installed by the customer: RCD (residual circuit breaker) with 30mA to be designed in accordance with the current standards.

Zuleitung Flachdach Ausstieg 230V AC (extern abzusichern mit RCD 30mA und Leitungsschutzschalter)

Supply line flat roof access hatch 230V AC (externally fused with RCD 30mA and circuit breaker)

Anschluss | *connection:*

Blau | *blue* >> Neutraleiter | *neutral conductor*

Braun | *brown* >> L(Phase) | *L(phase)*

Gelb-Grün | *yellow-green* >> PE

Schlüsseltaster Flachdach Ausstieg (24V DC) | *key switch flat roof access hatch (24V DC)*

K1 >> Öffnen | *open*

K2 >> Schließen | *close*

K3 >> Gemeinsame Ader | *combined wire*

Zuleitung Markise 230V AC (extern abzusichern mit RCD 30mA und Leitungsschutzschalter)

Supply line blind 230V AC (externally fused with RCD 30mA and circuit breaker)

Anschluss | *connection:*

Blau | *blue* >> Neutraleiter | *neutral conductor*

Braun | *brown* >> L(Phase) | *L(phase)*

Gelb-Grün | *yellow-green* >> PE

Taster Markise (230V AC) gegenseitig verriegelt (keinen Schalter verwenden!)

Awning button (230V AC) mutually interlocked (do not use a switch!)

Schwarz | *black* >> Öffner | *opener*

Braun | *brown* >> Schließen | *close*

Grau | *grey* >> Gemeinsame Ader | *combined wire*

Gelb-Grün | *yellow-green* >> PE

Bedienelement bei der Montage

Control element during assembly

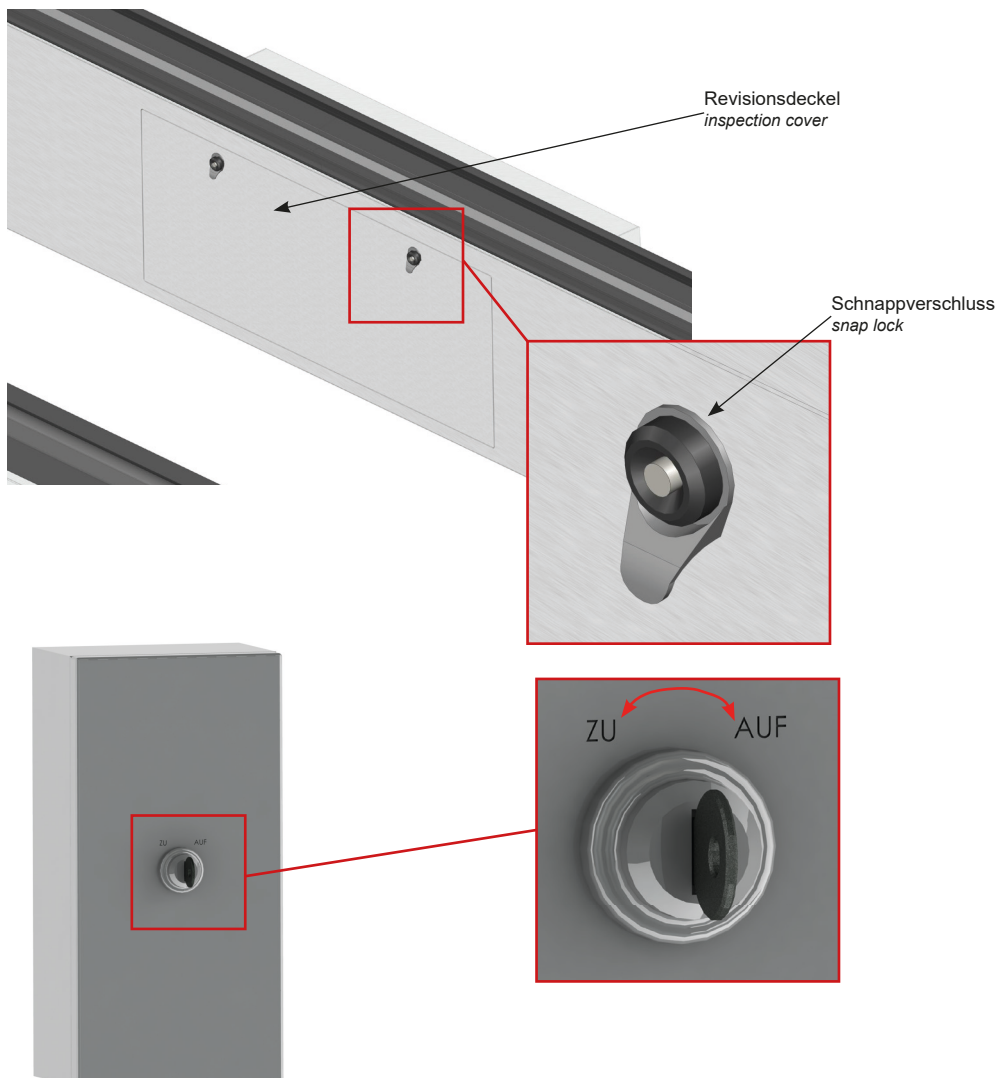
Nach Anschluss der Betriebsspannung 230V kann das Element (ohne Anschluss der Steuerleitung) mit Hilfe des Schlüsseltasters am Schaltschrank geöffnet und geschlossen werden.
Der Schaltschrank befindet sich hinter dem Revisionsdeckel.

Die Lichtschranke ist aktiv! Der Überwachungsbereich darf nicht gestört werden.

After connecting the operating voltage of 230V, the element can be opened or closed using the key switch on the control cabinet (without connection of the control line).

The control cabinet is located behind the inspection cover.

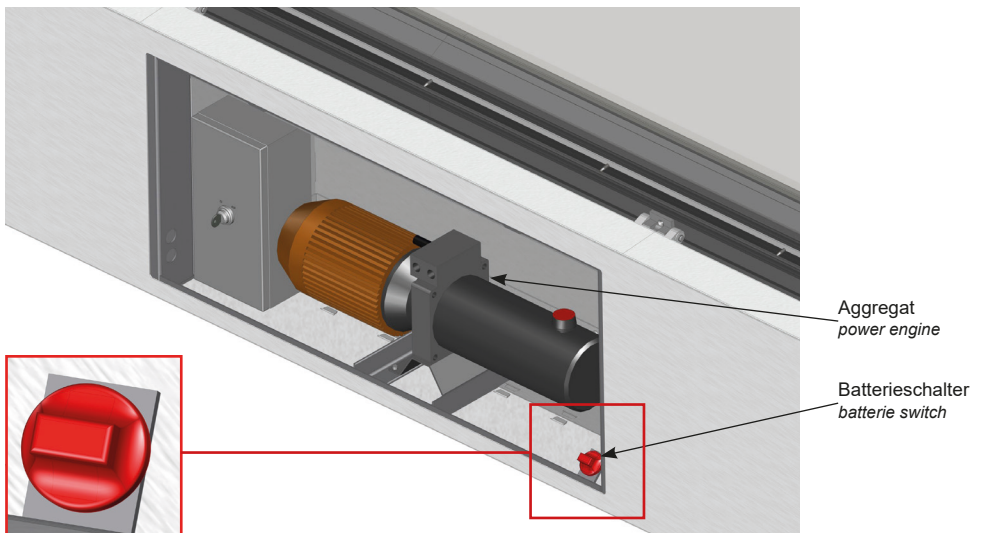
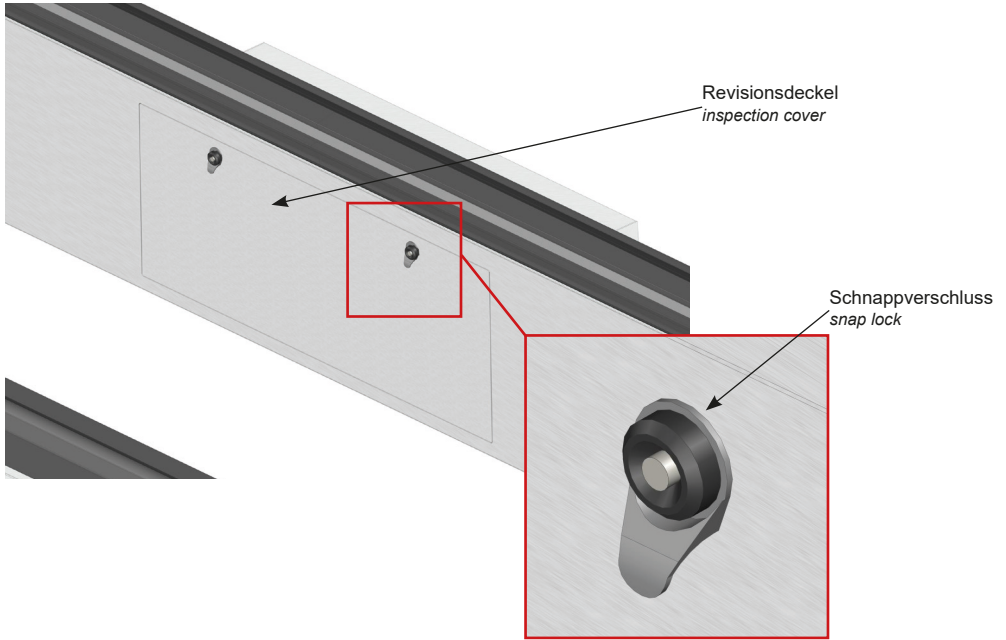
The light barrier is active! The monitoring area must not be disturbed.



Inbetriebnahme der Akkus / Notstromversorgung

Commissioning the batteries / emergency power supply

Die Notstromversorgung wird durch das Drehen des Schalters auf Position 1 eingeschaltet.
Danach ist der Dachausstieg im Akkubetrieb voll funktionsfähig.
The emergency power supply is switched on by turning the switch to position 1.
Afterwards the flat roof access hatch is fully functional in battery mode.



Kontakte

Contacts

Abteilung Lichtkuppel | Flachdach Fenster
Department Rooflight | Glass Skylight



Phillip Thümmel
Telefon | *Phone*: +49 9283 595-462
E-Mail: Phillip.Thuemmel@lamilux.de



Julian Kügler
Telefon | *Phone*: +49 9283 595-417
E-Mail: Julian.Kuegler@lamilux.de

Abteilung Steuerungstechnik | Gebäudesteuerung
Department Control Technology | Building Automation



Fabian Sachs
Telefon | *Phone*: +49 9283 595-1648
E-Mail: Fabian.Sachs@lamilux.de



Lukas Hoffmann
Telefon | *Phone*: +49 9283 595-228
E-Mail: Lukas.Hoffmann@lamilux.de



Hier scannen und mehr zu
LAMILUX Tageslichtsystemen erfahren!



LICHTKUPPEL F100



FLACHDACH FENSTER F100



FLACHDACH FENSTER FE



GLASARCHITEKTUR



SANIERUNG



MIROTEC STAHLKONSTRUKTIONEN



LICHTBAND B



LICHTBAND S



LICHTBAND W|R



RAUCH- UND
WÄRMEABZUGSANLAGEN



GEBÄUDESTEUERUNGEN



RODA LICHT-
UND LUFTECHNIK

Die in diesem Prospekt aufgeführten technischen Daten entsprechen dem aktuellen Stand bei Drucklegung und können sich ändern. Unsere technischen Angaben beziehen sich auf Berechnungen, Lieferantangaben oder wurden im Rahmen einer Prüfung von einem unabhängigen Prüfinstitut nach den jeweils gültigen Normen ermittelt.

Die Berechnung der Wärmedurchgangskoeffizienten für unsere Kunststoffverglasungen erfolgte nach der „Methode der finiten Elemente“ mit Referenzwerten nach DIN EN 673 für Isoliergläser. Dabei wurde – der Praxis und den spezifischen Kunststoff-Merkmalen Rechnung tragend – die Temperaturdifferenz 15 K zwischen den Materialaußenflächen definiert. Die Funktionswerte beziehen sich nur auf Prüfstücke in den für die Prüfung vorgesehenen Abmessungen. Eine weitergehende Garantie für technische Werte wird nicht übernommen. Dies gilt insbesondere für veränderte Einbausituationen oder wenn Nachmessungen am Bau erfolgen.



LAMILUX Heinrich Strunz GmbH

Zehstraße 2 · Postfach 1540 · 95111 Rehau · Tel.: +49 (0) 92 83 / 5 95-0 · Fax +49 (0) 92 83 / 5 95-29 0

E-Mail: information@lamilux.de · www.lamilux.de

